

Betriebsanleitung



Grenzwertgeber

Typ: GWG 12 K/1
Typ: GWG 12 K/1C
Typ: GWG 12 K/MT



Copyright 2017 AFRISO-EURO-INDEX GmbH. Alle Rechte vorbehalten.



Version: 06.2017.0
ID: 900.000.0040

Lindenstraße 20
74363 Güglingen
Telefon +49 7135-102-0
Service +49 7135-102-211
Telefax +49 7135-102-147
info@afriso.com
www.afriso.com

1 Über diese Betriebsanleitung

Diese Betriebsanleitung beschreibt Grenzwertgeber „GWG 12“ (im folgenden auch „Produkt“). Diese Betriebsanleitung ist Teil des Produkts.

- Sie dürfen das Produkt erst benutzen, wenn Sie die Betriebsanleitung vollständig gelesen und verstanden haben.
- Stellen Sie sicher, dass die Betriebsanleitung für alle Arbeiten an und mit dem Produkt jederzeit verfügbar ist.
- Geben Sie die Betriebsanleitung und alle zum Produkt gehörenden Unterlagen an alle Benutzer des Produkts weiter.
- Wenn Sie der Meinung sind, dass die Betriebsanleitung Fehler, Widersprüche oder Unklarheiten enthält, wenden Sie sich vor Benutzung des Produkts an den Hersteller.

Diese Betriebsanleitung ist urheberrechtlich geschützt und darf ausschließlich im rechtlich zulässigen Rahmen verwendet werden. Änderungen vorbehalten.

Für Schäden und Folgeschäden, die durch Nichtbeachtung dieser Betriebsanleitung sowie Nichtbeachten der am Einsatzort des Produkts geltenden Vorschriften, Bestimmungen und Normen entstehen, übernimmt der Hersteller keinerlei Haftung oder Gewährleistung.

2 Informationen zur Sicherheit

2.1 Warnhinweise und Gefahrenklassen

In dieser Betriebsanleitung finden Sie Warnhinweise, die auf potenzielle Gefahren und Risiken aufmerksam machen. Zusätzlich zu den Anweisungen in dieser Betriebsanleitung müssen Sie alle am Einsatzort des Produktes geltenden Bestimmungen, Normen und Sicherheitsvorschriften beachten. Stellen Sie vor Verwendung des Produkts sicher, dass Ihnen alle Bestimmungen, Normen und Sicherheitsvorschriften bekannt sind und dass sie befolgt werden.

Warnhinweise sind in dieser Betriebsanleitung mit Warnsymbolen und Signalwörtern gekennzeichnet. Abhängig von der Schwere einer Gefährdungssituation werden Warnhinweise in unterschiedliche Gefahrenklassen unterteilt.



GEFAHR

GEFAHR macht auf eine unmittelbar gefährliche Situation aufmerksam, die bei Nichtbeachtung unweigerlich einen schweren oder tödlichen Unfall zur Folge hat.

HINWEIS

HINWEIS macht auf eine möglicherweise gefährliche Situation aufmerksam, die bei Nichtbeachtung Sachschäden zur Folge haben kann.

Zusätzlich werden in dieser Betriebsanleitung folgende Symbole verwendet:



Dies ist das allgemeine Warnsymbol. Es weist auf die Gefahr von Verletzungen und Sachschäden hin. Befolgen Sie alle im Zusammenhang mit diesem Warnsymbol beschriebenen Hinweise, um Unfälle mit Todesfolge, Verletzungen und Sachschäden zu vermeiden.



Dieses Symbol warnt vor gefährlicher elektrischer Spannung. Wenn dieses Symbol in einem Warnhinweis gezeigt wird, besteht die Gefahr eines elektrischen Schlags.

2.2 Bestimmungsgemäße Verwendung

Dieses Produkt eignet sich ausschließlich dafür, als Teil einer Steuerkette für Abfüllsicherungen, Überfüllungen von Behältern zu verhindern.

Das Produkt eignet sich ausschließlich für folgende Medien und Behälter.

Medien

GWG 12 K/1 und GWG 12 K/MT

- Heizöl EL nach DIN 51603-1 mit 0-100 % Fettsäure-Methylester (FAME) nach EN 14214
- Dieseldieselmotor nach EN 590 mit 0-100 % Fettsäure-Methylester (FAME) nach EN 14214

GWG 12 K/1C (mit Entnahmesystem Euroflex 312)

- Heizöl EL nach DIN 51603-1 mit 0-20 % Fettsäure-Methylester (FAME) nach EN 14214
- Dieseldieselmotor nach EN 590 mit 0-20 % Fettsäure-Methylester (FAME) nach EN 14214

Behälter

- Behälter nach DIN 6620
- Behälter nach DIN 6625 (ÖNORM C 2117)
- Rechteckbehälter aus Stahl mit allgemeiner bauaufsichtlicher Zulassung
- Kunststoffbehälter, auch in Batterieaufstellung bis zu 25 Einzelbehälter, mit einem bauaufsichtlichen Verwendbarkeitsnachweis für die Lagerung oben genannter Medien.

Baureihe Ø	Zulassung	Siehe Einstelltabelle...	Seite...
1.500	Z-40.11-197	2	20
1.700	Einwandige Behälter	3	20
1.900		4	21
2.300	Z-40.11-222	5	21
2.500	Behälter mit Leckschutzauskleidung	6	22

Tabelle 1: Tanks der Fa. Aulmich & Reiser GmbH aus glasfaserverstärktem Kunststoff (GFK)

Das Produkt darf auch in bereits betriebene Behälter der oben genannten Bauarten, die zuvor mit einem Grenzwertgebertyp ausgerüstet waren, eingebaut werden.

⇒ Die Bestimmungen über Einstellmaß **X** und Kontrollmaß **Y** in Kapitel "Einstellmaß X ermitteln für GWG-Sonde als Ersatzteil" beachten.

Eine andere Verwendung ist nicht bestimmungsgemäß und verursacht Gefahren.

Stellen Sie vor Verwendung des Produkts sicher, dass das Produkt für die von Ihnen vorgesehene Verwendung geeignet ist. Berücksichtigen Sie dabei mindestens folgendes:

- Alle am Einsatzort geltenden Bestimmungen, Normen und Sicherheitsvorschriften
- Alle für das Produkt spezifizierten Bedingungen und Daten
- Die Bedingungen der von Ihnen vorgesehenen Anwendung

Führen Sie darüber hinaus eine Risikobeurteilung in Bezug auf die konkrete, von Ihnen vorgesehene Anwendung nach einem anerkannten Verfahren durch und treffen Sie entsprechende dem Ergebnis alle erforderlichen Sicherheitsmaßnahmen. Berücksichtigen Sie dabei auch die möglichen Folgen eines Einbaus oder einer Integration des Produkts in ein System oder in eine Anlage.

Führen Sie bei der Verwendung des Produkts alle Arbeiten ausschließlich unter den in der Betriebsanleitung und auf dem Typenschild spezifizierten Bedingungen und innerhalb der spezifizierten technischen Daten und in Übereinstimmung mit allen am Einsatzort geltenden Bestimmungen, Normen und Sicherheitsvorschriften durch.

2.3 Vorhersehbare Fehlanwendung

Das Produkt darf insbesondere in folgenden Fällen und für folgende Zwecke nicht angewendet werden:

- Explosionsgefährdete Umgebung
 - Bei Betrieb in explosionsgefährdeten Bereichen kann Funkenbildung zu Verpuffungen, Brand oder Explosionen führen.

2.4 Qualifikation des Personals

Arbeiten an und mit diesem Produkt dürfen nur von Fachkräften vorgenommen werden, die den Inhalt dieser Betriebsanleitung und alle zum Produkt gehörenden Unterlagen kennen und verstehen.

Die Fachkräfte müssen aufgrund ihrer fachlichen Ausbildung, Kenntnisse und Erfahrungen in der Lage sein, mögliche Gefährdungen vorherzusehen und zu erkennen, die durch den Einsatz des Produkts entstehen können.

Den Fachkräften müssen alle geltenden Bestimmungen, Normen und Sicherheitsvorschriften, die bei Arbeiten an und mit dem Produkt beachtet werden müssen, bekannt sein.

2.5 Persönliche Schutzausrüstung

Verwenden Sie immer die erforderliche persönliche Schutzausrüstung. Berücksichtigen Sie bei Arbeiten an und mit dem Produkt auch, dass am Einsatzort Gefährdungen auftreten können, die nicht direkt vom Produkt ausgehen.

2.6 Veränderungen am Produkt

Führen Sie ausschließlich solche Arbeiten an und mit dem Produkt durch, die in dieser Betriebsanleitung beschrieben sind. Nehmen Sie keine Veränderungen vor, die in dieser Betriebsanleitung nicht beschrieben sind.

3 Transport und Lagerung

Das Produkt kann durch unsachgemäßen Transport und Lagerung beschädigt werden.

HINWEIS

BESCHÄDIGUNG DES PRODUKTS

- Stellen Sie sicher, dass während des Transports und der Lagerung des Produkts die spezifizierten Umgebungsbedingungen eingehalten werden.
- Benutzen Sie für den Transport die Originalverpackung.
- Lagern Sie das Produkt nur in trockener, sauberer Umgebung.
- Stellen Sie sicher, dass das Produkt bei Transport und Lagerung stoßgeschützt ist.

Nichtbeachtung dieser Anweisungen kann zu Sachschäden führen.

4 Produktbeschreibung

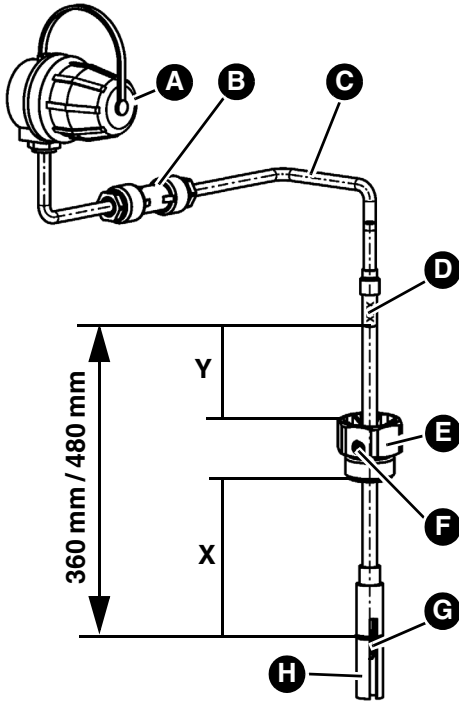
Der Grenzwertgeber „GWG 12 K/1“ besteht aus einer Sonde, einem Einbaufansch G1, einer Armatur für Wandmontage und einem Kabel zwischen Sonde und Armatur. Am unteren Ende der Sonde befindet sich ein geschützter Kaltleiter (PTC-Widerstand).

Die Anschlussarmatur des Grenzwertgebers „GWG 12 K/1 mit Winkel“ ist über einen Aluminiumwinkel mit dem Einbaufansch verbunden. Das Anschlusskabel des Grenzwertgebers ist mit der Anschlussarmatur fertig verdrahtet.

Der Grenzwertgeber „GWG 12 K/1C“ hat abweichend von der Beschreibung des „GWG 12 K/1“ einen Einbaufansch G1^{1/2}. Der Einbaufansch ist eine Entnahmeeinrichtung für Heizöl EL und Dieselkraftstoff mit Schnellschlussventil mit Anschluss für Vorlauf-, Rücklauf- und Messleitung (Euroflex 312).

Der Grenzwertgeber „GWG 12K/MT“ besteht aus einer Sonde, einem Einbaufansch, einer Armatur für Wandmontage und einem Kabel zwischen Sonde und Armatur. Am unteren Ende der Sonde befindet sich ein geschützter Kaltleiter (PTC-Widerstand).

4.1 Übersicht



Y = Kontrollmaß

X = Einstellmaß

A. Armatur für Wandmontage Typ 905/901 gemäß TRbF 511

B. Kabelverlängerungsarmatur „KVA“ oder handelsübliche Feuchtraum-Abzweigdose

C. Kabel

D. Sondenrohr mit geprägter Sondenlänge: 360 mm / 480 mm (in Sonderausführung nach Wunsch)

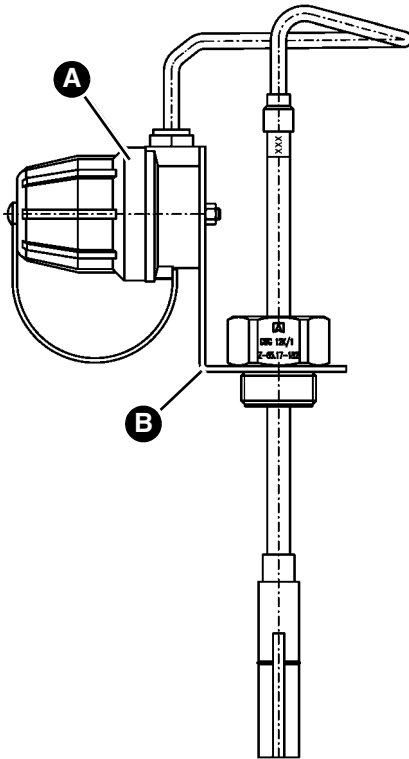
E. Einbaufansch; Varianten

F. Feststellschraube

G. Kaltleiter

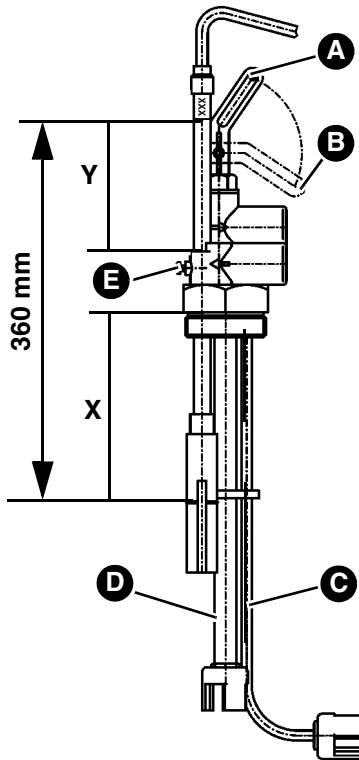
H. Schutzhülse gemäß TRbF 511

Abbildung 1: GWG 12 K/1



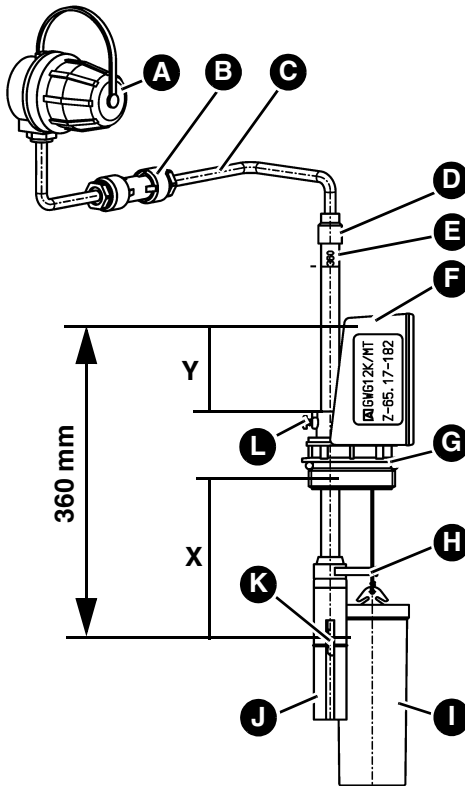
- A. Armatur für Wandmontage Typ 905/901
- B. Montagewinkel

Abbildung 2: GWG 12 K/1 mit Winkel



- Y = Kontrollmaß
- X = Einstellmaß
- A. Ventil geöffnet
- B. Ventil geschlossen
- C. Messleitung
- D. Saugleitung
- E. Feststellschraube

Abbildung 3: GWG 12 K/1C



Y = Kontrollmaß

X = Einstellmaß

A. Armatur für Wandmontage Typ 905/901

B. Kabelverlängerungsarmatur KVA oder handelsübliche Feuchtraum-Abzweigdose

C. Kabel

D. Knickschutztülle

E. Sondenrohr mit geprägter Sondenlänge: 360 mm

F. Füllstandmessgerät MT-Profil

G. O-Ring des Einbaufansch

H. Fadenführung

I. Schwimmer

J. Schutzhülse gemäß TRbF511 Bild 7

K. Kaltleiter

L. Feststellschraube

Abbildung 4: GWG 12 K/MT

4.2 Funktion

Die oberirdischen Lagertanks dürfen zu maximal 95 % befüllt werden. Der Grenzwertgeber ist höhenverstellbar und ragt in den Tank hinein. Sobald der Kaltleiter in Flüssigkeit eintaucht, ändert er seinen Widerstand sprunghaft. Durch diese Widerstandsänderung unterbricht die Abfüllsicherung des Tankwagens automatisch den Befüllvorgang.

4.3 Zulassungsdokumente, Bescheinigungen, Erklärungen

Das Produkt entspricht:

- EMV-Richtlinie (2014/30/EU)
- Bauproduktenverordnung 305/2011 (EN 13616:2004)
- RoHS-Richtlinie (2011/65/EU)

Zulassungen:

- Allgemeine bauaufsichtliche Zulassung Z-65.17-182

5 Montage

5.1 Montage vorbereiten

⇒ Ist die Füllleitung länger als 20 m, ist das Einstellmaß abweichend von den Einstelltabellen nach den besonderen Verhältnissen zu bestimmen.

Der Einbauort des Produkts bei Reihenaufstellung von Tanks nach DIN 6620 ist in Kapitel "Einstellmaß X ermitteln" dargestellt.

Bei Rechtecktanks mit innenliegenden Deckenversteifungen, muss das Produkt im gleichen Feld wie die Entlüftungsleitung eingesetzt werden.

5.2 Einstellmaß X ermitteln

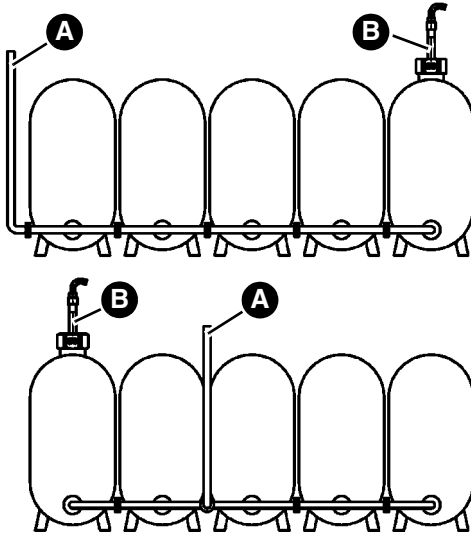
Die Sonde ist wie folgt einstellbar:

Typ	Sondenlänge [mm]	Min. X [mm]	Maximal X [mm]
„GWG 12 K/1“	360	80	338
	480	80	458
	Sonderlänge	80	Nennlänge - 22 mm
„GWG 12 K/1 mit Winkel“	360	80	338
„GWG 12 K/1C“	360	80	307

Batterietanks nach DIN 6620, Form B

Mit unten liegender Verbindungsleitung.

Der Einbauort des Produkts wird von der Füllleitung bestimmt:



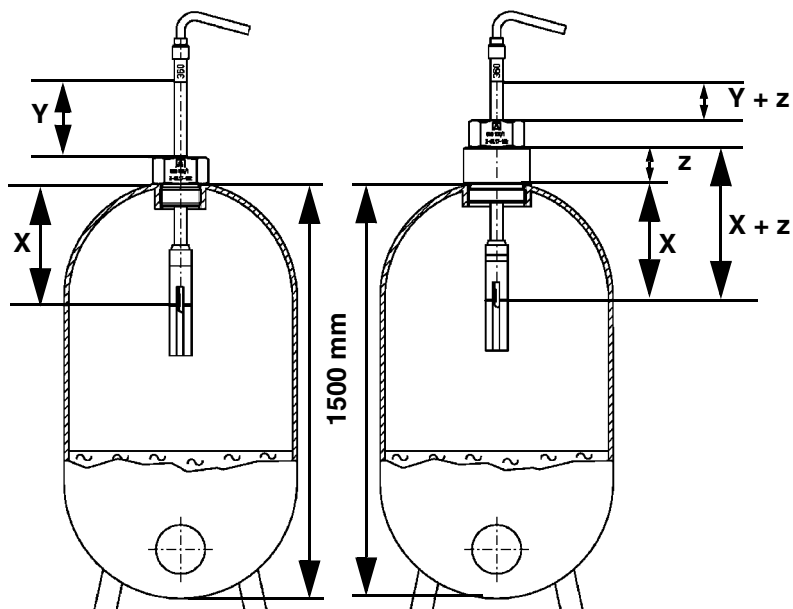
A. Füllleitung

B. B. GWG

Anzahl der Tanks	Größe Einzeltank	Gesamt- volumen [m ³]	Einstell- maß X [mm]	Kontrollmaß Y [mm] bei Sonden- länge	
1	x 1000 l	1,0	256	79	199
	x 1500 l	1,5	211	124	244
	x 2000 l	2,0	189	149	269
2	x 1000 l	2,0	189	146	269
	x 1500 l	3,0	166	169	289
	x 2000 l	4,0	152	183	303
3	x 1000 l	3,0	166	169	289
	x 1500 l	4,5	148	187	307
	x 2000 l	6,0	139	196	316
4	x 1000 l	4,0	152	183	303
	x 1500 l	6,0	139	196	316
	x 2000 l	8,0	132	203	323
5	x 1000 l	5,0	144	191	311
	x 1500 l	7,5	133	202	322
	x 2000 l	10,0	128	207	327

Tabelle 2: Einstelltabelle bei Montage ohne zusätzliche Muffe

⇒ Bei Montage mit zusätzlicher Muffe zur Befestigung des Produkts, die Muffenlänge z hinzurechnen.



Y = Kontrollmaß

X = Einstellmaß

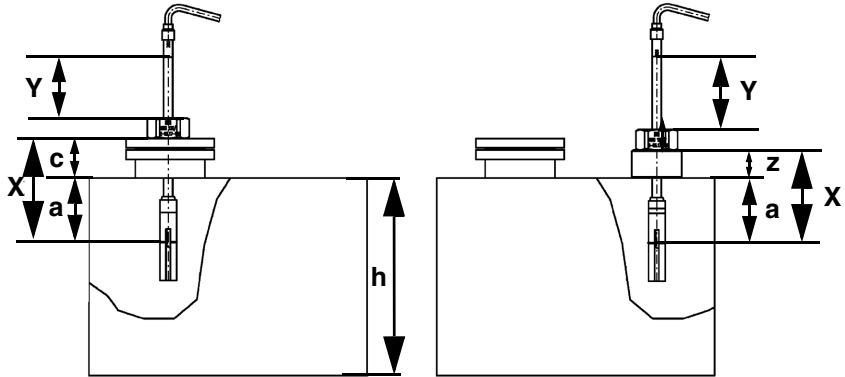
z = Muffenlänge

1500 = Normhöhe

Abbildung 5: Montage mit zusätzlicher Muffe

Standortgefertigte Rechtecktanks nach DIN 6625 und Rechtecktanks mit allgemeiner bauaufsichtlicher Zulassung

Bauhöhe: 1,0-4,0 m.



X = Einstellmaß

Y = Kontrollmaß

z = Muffenlänge

a = Ansprechhöhe

c = Hilfsmaß

h = Tankhöhe

Abbildung 6: Einbau auf Domdeckel (links), Einbau auf Tankdecke (rechts)

1. Tankhöhe **h** feststellen und Ansprechhöhe **a** aus nachstehender Tabelle ermitteln.
2. Hilfsmaß **c** oder Muffenlänge **z** messen und entsprechend den Einbaubegebenheiten nachstehend eintragen, sowie das Einstellmaß **X** und Kontrollmaß **Y** ermitteln:

Sondenlänge [mm]	Einbau auf Domdeckel	Einbau auf Tankdecke
360 und 480	$X = a + c = \underline{\hspace{2cm}} \text{ mm}$	$X = a + z = \underline{\hspace{2cm}} \text{ mm}$
360	$Y = 335 - X = \underline{\hspace{2cm}} \text{ mm}$	$Y = 335 - X = \underline{\hspace{2cm}} \text{ mm}$
480	$Y = 455 - X = \underline{\hspace{2cm}} \text{ mm}$	$Y = 455 - X = \underline{\hspace{2cm}} \text{ mm}$

- ⇒ Bei Montage einer Leckschutzauskleidung müssen zum Einstellmaß **X** zusätzlich 30 mm addiert werden. Je nach Ausführung der Abpolsterung, der Versteifungen und dem Installationsort des Produkts kann im Einzelfall ein höherer Wert erforderlich sein. Durchführung im Formblatt "Bescheinigung des Sachkundigen" protokollieren.

Nenninhalt V [m³]	Nennhöhe h [m]							
	1,0	1,25	1,5	2,0	2,5	3,0	3,5	4,0
1,0	137	170	204	-	-	-	-	-
1,5	106	132	-	-	-	-	-	-
2,0	91	112	134	177	-	-	-	-
2,5	-	-	-	-	198	-	-	-
3,0	75	93	110	146	-	-	-	-
3,5	71	87	104	137	172	205	-	-
4,0	72	89	105	139	174	208	-	-
5,0	66	82	97	128	-	-	222	-
6,0	62	77	91	121	151	182	-	-
8,0	-	-	84	112	-	-	-	-
10,0	55	68	80	106	133	158	184	209
15,0	51	63	75	99	123	147	171	195
20,0	50	61	72	95	119	142	164	187
30,0	48	59	69	91	114	136	158	180
40,0	48	59	70	92	116	138	160	182
50,0	-	-	-	-	114	-	-	-
60,0	47	58	67	90	-	134	155	176
80,0	-	57	-	88	110	-	-	-
100,0	-	-	66	87	109	130	151	172

Tabelle 3: Ansprechhöhe **a** ermitteln (mm)

Behälter für Aulmich & Reiser

Die Sonde ist von minimal $X = 80$ mm bis maximal $X = 338$ mm einstellbar.

Höhe Mantel [mm]	Volumen bei 95% [m ³]	Einstellmaß X [mm]	Kontrollmaß Y [mm]
1.050	1,766	130	202
1.250	2,102	145	187
1.500	2,523	160	172
1.700	2,859	175	157
1.850	3,111	185	147
2.000	3,363	195	137
2.200	3,700	210	122
2.500	4,204	230	102

Tabelle 4: Baureihe \varnothing 1.500 mm

Höhe Mantel [mm]	Volumen bei 95% [m ³]	Einstellmaß X [mm]	Kontrollmaß Y [mm]
1.050	2,268	120	212
1.250	2,700	135	197
1.500	3,240	155	177
1.700	3,672	165	167
1.850	3,996	175	157
2.000	4,320	185	147
2.200	4,752	200	132
2.500	5,400	220	112

Tabelle 5: Baureihe \varnothing 1.700 mm

Höhe Mantel [mm]	Volumen bei 95 % [m ³]	Einstellmaß X [mm]	Kontrollmaß [mm]
1.050	2,833	115	217
1.250	3,373	125	207
1.500	4,047	145	187
1.700	4,587	155	177
1.850	4,992	165	167
2.000	5,396	175	157
2.200	5,936	190	142
2.500	6,745	210	122

Tabelle 6: Baureihe Ø 1.900 mm

Höhe Mantel [mm]	Volumen bei 95 % [m ³]	Einstellmaß X [mm]	Kontrollmaß Y [mm]
1.050	4,152	100	232
1.250	4,942	115	217
1.500	5,931	130	202
1.700	6,721	145	187
1.850	7,315	155	177
2.000	7,908	165	167
2.200	8,698	180	152
2.500	9,885	200	132

Tabelle 7: Baureihe Ø 2.300 mm

Höhe Mantel [mm]	Volumen bei 95 % [m ³]	Einstellmaß X [mm]	Kontrollmaß Y [mm]
1.050	4,905	100	232
1.250	5,839	110	222
1.500	7,007	125	207
1.700	7,941	140	192
1.850	8,642	155	177
2.000	9,343	160	172
2.200	10,277	175	157
2.500	11,678	195	137

Tabelle 8: Baureihe Ø 2.500 mm

Sonstige Behälter

1. Ermitteln Sie das Einstellmaß aus "Einstellhinweise für Überfüllsicherungen von Behältern".

5.3 Einstellmaß X ermitteln für GWG-Sonde als Ersatzteil

HINWEIS

FEHLFUNKTIONEN DURCH ZU KLEINES KONTROLLMAß Y.

- Die neue GWG-Sonde darf nur eingesetzt werden, wenn das neu berechnete Kontrollmaß **Y** größer als Null ist.

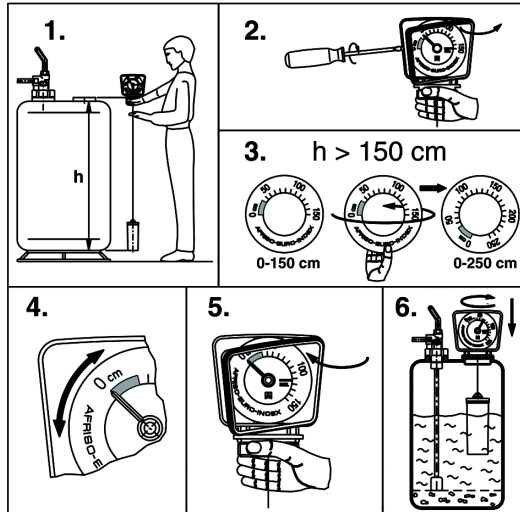
Nichtbeachtung dieser Anweisungen kann zu Sachschäden führen.

- ⇒ Beim Einbau der GWG-Sonde in einen tankseitig vorhandenen Einbaufansch, muss das Einstellmaß **X** und das Kontrollmaß **Y** der neuen GWG-Sonde, identisch sein mit den Maßen des bisherigen Grenzwertgebers.
1. Ermitteln Sie die Maße aus bisheriger Grenzwertgeber-Betriebsanleitung oder aus Tankunterlagen.
 2. Ermitteln Sie, falls die oben genannten Unterlagen nicht vorhanden sind, die Maße nach Kapitel "Einstellhinweise für Überfüllsicherungen von Behältern".
 3. Ziehen Sie gegebenenfalls die Prüfstelle für Grenzwertgeber zur Bestimmung der Maße hinzu.
 - Wenn die Länge des neuen GWG-Sondenrohrs größer oder kleiner ist als die Länge des bisherigen Sondenrohrs, muss das Einstellmaß **X** beibehalten werden und das Kontrollmaß **Y** entsprechend neu berechnet werden.
 4. Maße in Bescheinigung in Kapitel "Bescheinigung des Sachkundigen", und in Kapitel "GWG-Sonde als Ersatzteil" dokumentieren.

5.4 Produkt montieren

1. Ermitteln Sie das Einstellmaß **X** und Kontrollmaß **Y** nach Kapitel "Einstellmaß X ermitteln".
2. Lösen Sie die Feststellschraube am Gehäuse (Einbaufansch).
3. Stellen Sie das Einstellmaß **X** zwischen Unterkante der Flanschdichtung (entspricht Tankstützenhöhe) und Markierungsrille (Ansprechpunkt) auf der Schutzhülse ein.
4. Ziehen Sie die Feststellschraube an.
5. Schrauben Sie den Einbaufansch mit dem Grenzwertgeber auf der Tankmuffe mit Dichtring ein. Achten Sie dabei auf den richtigen Einbauort bei Batterietanks nach DIN 6620.
6. Kontrollieren Sie mit dem Kontrollmaß **Y** den richtigen Einbau des Produkts.
 - Kürzen Sie unter keinen Umständen die Sonde des Produkts.
7. Montieren Sie die Armatur für Wandmontage unmittelbar neben dem Einfüllstutzen des Tanks.
8. Nehmen Sie den elektrischen Anschluss nach Kapitel "Elektrischer Anschluss" vor.

5.5 Füllstandmessgerät MT-Profil montieren



5.6 Produkt als Ersatzteil

- ⇒ Stellen Sie sicher, dass das neue Produkt so lang ist, dass das bisherige Einstellmaß **X** einstellbar und das dazugehörige Kontrollmaß **Y** ablesbar ist.
- ⇒ Veränderungen am GWG wie Kürzen oder Biegen der Sonde sind unzulässig.

Zusätzlich zu oben genannten Tätigkeiten folgendes beachten:

1. Montieren Sie das Produkt an die Position des alten Produkts oder in einen freien Tankstutzen am Tank.
2. Verwenden Sie den AFRISO- Einbaufansch.
 - Falls der AFRISO- Einbaufansch nicht verwendet werden kann, kann die GWG-Sonde in den vorhandenen Einbaufansch montiert werden. In Kapitel "GWG-Sonde als Ersatzteil", dokumentieren, dass eine andere Sonde eingebaut wurde, und diese Betriebsanleitung zu den übrigen Tankunterlagen dazu abheften.

5.7 Elektrischer Anschluss



GEFAHR

ELEKTRISCHER SCHLAG DURCH SPANNUNGSFÜHRENDE TEILE

- Unterbrechen Sie vor Beginn der Arbeiten die Netzspannung und sichern Sie diese gegen Wiedereinschalten.
- Stellen Sie sicher, dass durch elektrisch leitfähige Gegenstände oder Medien keine Gefährdungen ausgehen können.

Nichtbeachtung dieser Anweisungen führt zu Tod oder schweren Verletzungen.

1. Verlegen Sie das freie Kabelende des Produkts senkrecht zur Decke oder zu einer nahe liegenden Wand.
2. Bringen Sie an dieser Stelle, falls erforderlich, die Kabelverlängerungsarmatur „KVA“ oder eine Feuchtraumabzweigdose an.
3. Stellen Sie die Verbindung zwischen der Abzweigdose und der Armatur für Wandmontage mit einem Feuchtraumkabel HO5VV-F 2 x 1 mm² her.
4. Isolieren Sie die Adernenden auf 10 mm ab.
5. Schließen Sie die braun oder schwarz isolierte Litze des Kabels an in der Armatur für Wandmontage mit "+" markierte Klemme an.
6. Prüfen Sie die einwandfreie Funktion des Produkts mit einem geeigneten Gerät.
7. Dokumentieren Sie den Einbau des Produkts in Kapitel "Bescheinigung des Sachkundigen".

6 **Wartung**

Das Produkt ist wartungsfrei.

7 **Störungsbeseitigung**

Störungen, die nicht durch die im Kapitel beschriebenen Maßnahmen beseitigt werden können, dürfen nur durch den Hersteller oder Fachkräften behoben werden.

8 **Außerbetriebnahme und Entsorgung**

Entsorgen Sie das Produkt nach den geltenden Bestimmungen, Normen und Sicherheitsvorschriften.

1. Trennen Sie das Produkt von der Versorgungsspannung.
2. Demontieren Sie das Produkt (siehe Kapitel "Montage" in umgekehrter Reihenfolge).
3. Entsorgen Sie das Produkt.

9 **Rücksendung**

Vor einer Rücksendung Ihres Produkts müssen Sie sich mit uns in Verbindung setzen.

10 **Gewährleistung**

Informationen zur Gewährleistung finden Sie in unseren Allgemeinen Geschäftsbedingungen im Internet unter www.afriso.com oder in Ihrem Kaufvertrag.

11 Ersatzteile und Zubehör

HINWEIS**BESCHÄDIGUNG DURCH UNGEEIGNETE TEILE**

- Verwenden Sie nur Original Ersatz- und Zubehörteile des Herstellers.

Nichtbeachtung dieser Anweisung kann zu Sachschäden führen.

Produkt

Artikelbezeichnung	Länge Anschlusskabel	Länge Sondenrohr	Art.-Nr.	Abbildung
Grenzwertgeber „GWG 12 K/1“, grau	1,5 m	360 mm	45105	-
Grenzwertgeber „GWG 12 K/1“, grau	1,6 m	480 mm	45102	-
Grenzwertgeber „GWG 12 K/1“, mit Armatur	1,5 m	360 mm	45105B	-
Grenzwertgeber „GWG 12 K/1“, gelb	1,5 m	360 mm	45100	-
Grenzwertgeber „GWG 12 K/1“, grau	5,0 m	360 mm	45165	-
Grenzwertgeber „GWG 12 K/1“, gelb	5,0 m	360 mm	45160	-
Grenzwertgeber „GWG 12 K/1“, ohne Armatur	1,5 m	360 mm	45166	-
Grenzwertgeber „GWG 12 K/1“, ohne Armatur	5,0 m	360 mm	45167	-
Grenzwertgeber „GWG 12 K/1“, grau, mit Winkel	0,4 m	360 mm	45104	-

Artikelbezeichnung	Länge Anschlusskabel	Länge Sondenrohr	Art.-Nr.	Abbildung
Grenzwertgeber „GWG 12 K/1C“, gelb mit Euroflex 312, Saugleitung 2,15 m	5,0 m	360 mm	20190	-
Grenzwertgeber „GWG 12 K/1/5“ Sonderlänge	-	-	45199	-
„GWG 12 K/MT“, grau	1,5 m	360 mm	45310	-
„GWG 12 K/MT“, gelb	5,0 m	360 mm	45311	-

Ersatzteile und Zubehör

Artikelbezeichnung	Art.-Nr.	Abbildung
Kabelverlängerungsarmatur „KVA“	40041	-
GWG-Füllverschluss	20430	-

12 Anhang

12.1 Bescheinigung des Sachkundigen

Hiermit bestätige ich den Einbau des Grenzwertgebers gemäß dieser Betriebsanleitung mit:

Einstellmaß **X** = _____ mm

Einbau mit einer Leckschutzauskleidung.

Einstellmaß **X** beinhaltet _____ mm Zugabe für Ausgleich der Leckschutzauskleidung.

Kontrollmaß **Y** = _____ mm

in der Tankgröße: _____

beziehungsweise nach DIN 66 _____

Allgemeine bauaufsichtliche

Zulassungsnummer: _____

Anzahl der Tanks: _____ Stück

Gesamtinhalt: _____

Tankhersteller:

Fachbetrieb:

Betreiber:

Anlagenort:

Datum, Unterschrift

12.2 Einstellhinweise für Überfüllsicherungen von Behältern

Quelle: „Zulassungsgrundsätze für Sicherheitseinrichtungen von Behältern und Rohrleitungen-Überfüllsicherungen“, Anhang 1, Mai 1999, DIBt, Berlin.

1 Allgemeines

Um die Überfüllsicherung richtig einstellen zu können, sind folgende Voraussetzungen erforderlich:

- Kenntnis der Füllhöhe, die dem zulässigen Füllungsgrad*) entspricht,
- Kenntnis der Füllhöhenänderung, die der zu erwartenden Nachlaufmenge entspricht.

2 Ermittlung der Nachlaufmenge nach Ansprechen der Überfüllsicherung

2.1 Maximaler Volumenstrom der Förderpumpe

Der maximale Volumenstrom kann entweder durch Messungen (Umpumpen einer definierten Flüssigkeitsmenge) ermittelt werden oder ist der Pumpenkennlinie zu entnehmen. Bei Behältern nach DIN 4119 ist der zulässige Volumenstrom auf dem Behälterschild angegeben.

2.2 Schließverzögerungszeiten

(1) Sofern die Ansprechzeiten, Schaltzeiten und Laufzeiten der einzelnen Anlagenteile nicht aus den zugehörigen Datenblättern bekannt sind, müssen sie gemessen werden.

(2) Sind zur Unterbrechung des Füllvorgangs Armaturen von Hand zu betätigen, ist die Zeit zwischen dem Ansprechen der Überfüllsicherung und der Unterbrechung des Füllvorgangs entsprechend den örtlichen Verhältnissen abzuschätzen.

2.3 Nachlaufmenge

Die Addition der Schließverzögerungszeiten ergibt die Gesamtschließverzögerungszeit. Die Multiplikation der Gesamtschließverzögerungszeit mit dem nach Nummer 2.1 ermittelten Volumenstrom und Addition des Fassungsvermögens der Rohrleitungen, die nach Ansprechen der Überfüllsicherung ggf. mit entleert werden sollen, ergibt die Nachlaufmenge.

3 Festlegung der Ansprechhöhe für die Überfüllsicherung

Von dem Flüssigkeitsvolumen, das dem zulässigen Füllungsgrad entspricht, wird die nach Nummer 2 ermittelte Nachlaufmenge subtrahiert. Aus der Differenz wird unter Zuhilfenahme der Peiltabelle die Ansprechhöhe ermittelt. Liegt keine Peiltabelle vor und lässt sich die Ansprechhöhe nicht rechnerisch ermitteln, ist sie durch Auslitern des Behälters zu ermitteln.

*) Berechnung siehe TRbF 280 Nr. 2.2.

Berechnung der Ansprechhöhe für Überfüllsicherungen

Betriebsort: _____

Behälter-Nr.: _____ Inhalt: _____ (m³)

Überfüllsicherung: Hersteller/Typ: _____

Zulassungsnummer: _____

1 **Max. Volumenstrom** (Q_{\max}): _____ (m³/h)

2 **Schließverzögerungszeiten**

2.1 Standaufnehmer lt. Messung/Datenblatt: _____ (s)

2.2 Schalter/Relais/u.ä.: _____ (s)

2.3 Förderpumpe, Auslaufzeit: _____ (s)

2.4 Absperrarmatur

- mechanisch, handbetätigt

Zeit Alarm/bis Schließbeginn _____ (s)

Schließzeit _____ (s)

- elektrisch, pneumatisch oder hydraulisch betrieben

Schließzeit _____ (s)

Gesamtschließverzögerungszeit (t_{ges}) _____ (s)

=====

3 **Nachlaufmenge** (V_{ges})

3.1 Nachlaufmenge aus Gesamtschließverzögerungszeit:

$$V_1 = Q_{\max} \times \frac{t_{\text{ges}}}{3600} = \text{_____} \text{ (m}^3\text{)}$$

3.2 Nachlaufmenge aus Rohrleitungen:

$$V_2 = \frac{\pi}{4} \times d^2 \times L = \text{_____} \text{ (m}^3\text{)}$$

..... $V_{\text{ges}} = V_1 + V_2 =$

=====

4 **Ansprechhöhe**

4.1 Menge bei zulässigem Füllungsgrad (95%): _____ (m³)

4.2 Nachlaufmenge: _____ (m³)

Menge bei Ansprechhöhe (= Differenz aus 4.1 und 4.2): =====(m³)

4.3 Aus der Differenz ergibt sich folgende Ansprechhöhe:

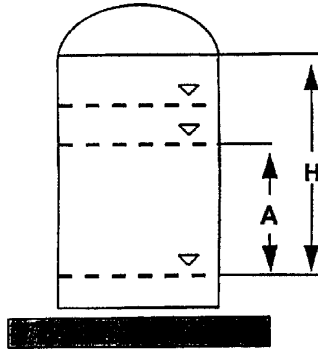
Peilhöhe _____ (mm)

bzw. Luftpeilhöhe _____ (mm)

bzw. Anzeige Inhaltsanzeiger _____ (mm bzw. m³)

Berechnungsbeispiel der Größe des Grenzsignals für den Überfüllalarm bei Überfüllsicherungen mit kontinuierlicher Standmeßeinrichtung

zul. Füllhöhe
 zul. Füllungsgrad
 Ansprechhöhe
 min. Füllhöhe



Messbereich	Einheitssignal	
	MPa	mA
100 %	0,10	20
	x_p	x_e
0 %	0,02	4

Ansprechhöhe ermittelt nach Anhang 1 zu ZG-ÜS

X = Größe des Grenzsignals, das der Ansprechhöhe entspricht.

Berechnung der Größe des Grenzsignals bei

- Einheitssignal 0,02 MPa bis 0,10 MPa*





$$X_p = \frac{A(0,10 - 0,02)}{H} + 0,02 \quad (\text{MPa})$$

- Einheitssignal 4 bis 20 mA

$$X_{c4} = \frac{A(20 - 4)}{H} + 4 \quad (\text{mA})$$

* $\hat{=}$ 0,2 bar bis 1,0 bar

12.3 EU-Konformitätserklärung

			
Technik für Umweltschutz Messen. Regeln. Überwachen.			
<p>EU – Konformitätserklärung <i>EU-Declaration of Conformity / Déclaration EU de conformité / Declaración de conformidad CE / Declaração de conformidade CE</i></p>	 <p style="text-align: right;">Formblatt FB 27 - 03</p>		
<p>Name und Anschrift des Herstellers: <u>AFRISO-EURO-INDEX GmbH, Lindenstr. 20, 74363 Güglingen</u> <i>Manufacturer / Fabricant / Fabricante / Nome e endereço do fabricante:</i></p> <p>Erzeugnis: <u>Grenzwertgeber / Overfill prevention sensor / Limit indicator</u> <i>Product / Produit / Producto / Produto:</i></p> <p>Typenbezeichnung: <u>GWG 12</u> <i>Type / Type / Tipo / Tipo:</i></p> <p>Betriebsdaten: <u>U < 24 V DC, I < 150 mA</u> <i>Techn. Details: / Características / Detalhes técnicos:</i></p> <p>Das bezeichnete Erzeugnis stimmt mit den Vorschriften folgender Europäischer Richtlinien überein: <i>The above mentioned product meets the requirements of the following European Directives</i> <i>Le produit mentionné est conforme aux prescriptions des Directives Européennes suivantes</i> <i>El producto indicado cumple con las prescripciones de las Directivas Europeas siguientes</i> <i>O produto indicado cumpre com as prescrições das seguintes Diretivas Europeias:</i></p> <p>Elektromagnetische Verträglichkeit (2014/30/EU) <i>Directive Electromagnetic Compatibility / Directive compatibilité électromagnétique / Directiva compatibilidad electromagnética / Diretiva sobre compatibilidade eletromagnética</i></p> <p>- EN 61000-6-3, EN 61000-6-2</p> <p>Bauprodukte Verordnung (EU) Nr. 305/2011 + Nr. 574/2014 <i>Construction Products Directive / Examen CE de Type / Certificado CE de tipo / Examo do tipo construtivo</i></p> <p>- EN 13616:2004 - Z-65.17-182</p> <p>RoHS-Richtlinie (2011/65/EU) <i>RoHS Directive / Directive RoHS / Directiva RoHS / Diretiva RoHS</i></p> <p>Unterzeichner: <u>Dr. Aldinger, Geschäftsführer Technik</u> <i>Signed / Signataire / Firmante / Assinado por: / Technical Director / Diretor Técnico</i></p> <p style="text-align: center;">   </p> <p style="text-align: center;"> <u>4.5.2016</u> <i>Datum / Date / Fecha / Data</i> </p> <p style="text-align: center;"> <u>AFRISO-EURO-INDEX GmbH</u> <i>AFRISO-EURO-INDEX GmbH</i> Lindenstr. 20, 74363 Güglingen Tel. +49 7135 102-0 * www.afriso.de <i>Unterschrift / Signature / Firma / Assinatura</i> </p>			
Version: 3 / Index: 0	AFRISO-EURO-INDEX GmbH	D-74363 Güglingen	Seite: 1 von 1

12.4 Leistungserklärung (DoP)

	
	LEISTUNGSERKLÄRUNG (DoP) Nr.: GWG-EU-BauPVO-DE-2013
<p><i>nach Verordnung (EU) Nr. 305/2011 DES EUROPÄISCHEN PARLAMENTS UND DES RATES vom 9. März 2011 zur Festlegung harmonisierter Bedingungen für die Vermarktung von Bauprodukten und zur Aufhebung der Richtlinie 89/106/EWG des Rates</i></p>	
1. Eindeutiger Kenncode des Produkttyps:	Grenzwertgeber Überfüllsicherung Typ B – Bauart B1 (Stromschnittstelle) (Überfüllsicherung ohne Schließeinrichtung)
2. Typen-, Chargen- oder Seriennummern oder andere Kennzeichen zur Identifikation des Bauprodukt nach Artikel 11 Absatz 4:	Grenzwertgeber Typ GWG 12 und Typ GWG 23
3. Vom Hersteller vorgesehener Verwendungszweck des Bauprodukts nach der anwendbaren harmonisierten technischen Spezifikation:	Grenzwertgeber zum Einbau in unterirdischen oder oberirdischen ortsfesten Tanks für flüssige Brenn- und Kraftstoffe als Teil einer Überfüllsicherung.
4. Name, eingetragener Handelsname oder eingetragene Marke und Kontaktanschrift des Herstellers gemäß Artikel 11 Absatz 5:	 AFRISO-EURO-INDEX GmbH Lindenstraße 20, 74363 Güglingen Tel.-Nr.: +49 7135 102-0 Fax: +49 7135 102 212 e-Mail: info@afriso.de www.afriso.de
5. Gegebenenfalls Name und Kontaktanschrift des Bevollmächtigten, der mit den Aufgaben nach Artikel 12 Absatz 2 beauftragt ist:	N.A.
6. System zur Bewertung und Überprüfung der Leistungsbeständigkeit des Bauprodukts nach Anhang V der Bauprodukteverordnung:	System 3
7. Im Falle der Leistungserklärung, die ein Bauprodukt betrifft, das von einer harmonisierten Norm erfasst wird:	TÜV Nord Systems GmbH & Co KG, Competence Center Tankanlagen, Große Bahnstraße 31, 22525 Hamburg, Deutschland Kennnummer des notifizierten Prüflabors: 0045 hat eine Typprüfung (auf Grundlage der vom Hersteller gezogenen Stichprobe) nach dem System 3 vorgenommen und folgenden Prüfbericht ausgestellt: Nummer des Prüfberichtes: 8110 668 529

Seite 1 von 2



LEISTUNGSERKLÄRUNG (DoP)

Nr.: GWG-EU-BauPVO-DE-2013

nach Verordnung (EU) Nr. 305/2011 DES EUROPÄISCHEN PARLAMENTS UND DES RATES vom 9. März 2011 zur Festlegung harmonisierter Bedingungen für die Vermarktung von Bauprodukten und zur Aufhebung der Richtlinie 89/106/EWG des Rates

8. Erklärung Leistung:

Wesentliche Merkmale	Leistung	Harmonisierte technische Spezifikation
Signalbereitstellung über Niveau L ₁	bestanden	EN 13616:2004
Signalbereitstellung unter Niveau L ₁	bestanden	
Dauerhaftigkeit gegen Temperatur	bestanden	
Dauerhaftigkeit gegen Chemikalienangriff	bestanden	
Dauerhaftigkeit bei Betriebszyklen	bestanden	

9. Die Leistung des Produkts gemäß den Nummern 1 und 2 entspricht der erklärten Leistung nach Nummer 8.

Verantwortlich für die Erstellung dieser Leistungserklärung ist allein der Hersteller gemäß Nummer 4.

Unterzeichnet für den Hersteller und im Namen des Herstellers von:

Dr. U. Aldinger

Geschäftsführer Technik

(Name und Funktion)

Güglingen, 27.11.2013

Lindgr. 20 • 74363 Güglingen
Tel. (0 71 35) 1 02-0 • www.afriso.de

12.5 CE-Kennzeichnung

	
0045	
AFRISO-EURO-INDEX GmbH, Lindenstr. 20 74363 Güglingen, Germany	
13	
GWG-EU-BauPVO-DE-2013	
EN 13616:2004	
Überfüllsicherung ohne Schließeinrichtung Typ: GWG 12	
<p>für die Verwendung in drucklosen, ortsfesten Tanks in Aufstellräumen für flüssige Brenn- und Kraftstoffe als Teil einer Überfüllsicherung.</p>	
Signal oberhalb Füllhöhe L ₁	bestanden
Signal unterhalb Füllhöhe L ₁	bestanden
Beständigkeit gegenüber:	
- Temperatur	bestanden
- chemischer Beanspruchung durch flüssige Brenn- und Kraftstoffe	bestanden
- Betriebszyklen	bestanden

12.6 GWG-Sonde als Ersatzteil

Bei Verwendung der GWG-Sonde als Ersatzteil, folgende Bescheinigung ausfüllen, ausschneiden und gut sichtbar auf der Betriebsanleitung des bisherigen Grenzwertgebers befestigen.



AFRISO-EURO-INDEX GmbH
Lindenstraße 20, 74363 Güglingen

Die Sonde dieses Grenzwertgebers wurde ersetzt durch die Sonde des AFRISO-Grenzwertgebers:

GWG 12 K/1

mit der Art.-Nr.: _____

Einstellmaß **X**: _____ mm

Kontrollmaß **Y**: _____ mm

Datum, Unterschrift: _____

